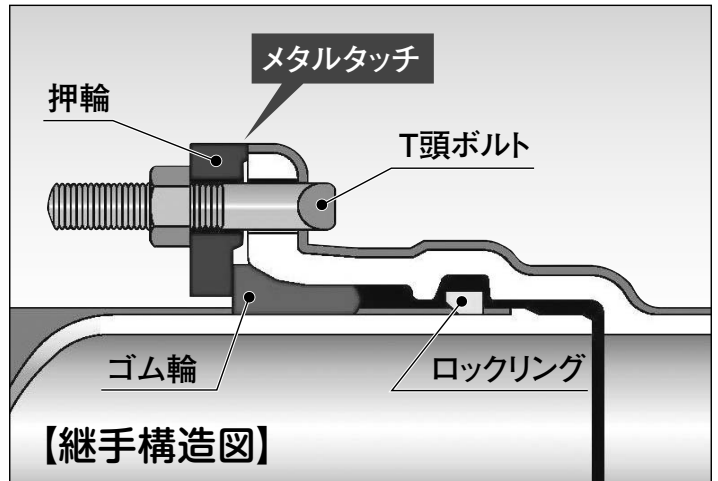


1 GX形ダクト用鋳鉄異形管 呼び径75~300

異形管

呼び径：75～300

- G X 形二受 T 字管
- G X 形片落管
- G X 形曲管
- G X 形両受曲管
- G X 形乙字管
- G X 形フランジ付き T 字管
- G X 形浅層埋設
フランジ付き T 字管
- G X 形うず巻式
フランジ付き T 字管
- G X 形継輪
- G X 形排水 T 字管
- G X 形帽
- G X 形短管



- ※ 1: 異形管の内面塗装はエポキシ樹脂粉体塗装。外面塗装は耐食仕様(亜鉛系合金溶射+封孔処理+合成樹脂塗料グレー色)です。
- ※ 2: 異形管は、ロックリング、ロックリングストップを含む価格です。
- ※ 3: GX接合部品は、押輪、ゴム輪、SUS304T頭ボルト受口1組分の価格です。
- ※ 4: 異形管受口部の接合には、GX形接合部品が必要となります。異形管本体価格には含まれておりませんので別途加算ください。
- ※ 5: 短管1号、2号は規格外製品です。記載価格は参考価格です。

■ GX形接合部品

単位(円)

品名 商品CD 呼び径(㎜)	押輪 PRGB-	ゴム輪 1RG--	SUS304製 T頭ボルト・ナット 3UT--		受口1組
			寸法(本)	組価格	
100	1,640(1)	1,000(1)	M20×100(2)	1,320	3,960
150	2,160(1)	1,470(1)	〃(3)	1,980	5,610
200	3,180(1)	1,940(1)	〃(3)	1,980	7,100
250	3,820(1)	2,360(1)	〃(4)	2,640	8,820
300	4,690(1)	4,690(1)	M20×110(4)	2,760	12,140

()内は受口1組の各々必要数量になります。

GX 形

■二受T字管

異形管

形 状			
商品CD	GGTE-		
呼び径(㎜)×寸法(㎜)	質量(kg)	単価(kg/円)	単 価(円)
75× 75	21.3		26,670
100× 75	25.1		32,480
100×100	27.7		37,020
150× 75	35		39,570
150×100	37.8		45,720
150×150	45.7		50,160
200×100	49.2		60,550
200×150	57		65,570
200×200	64.6		76,030
250×100	61.3		72,740
250×150	70.3		80,170
250×250	84.8		97,760
300×100	79.4		101,410
300×150	88.6		112,490
300×200	100		123,980
300×300	128		153,080

■受挿し片落管

■挿し受片落管

形 状				形 状			
商品CD	GGUE-			商品CD	GGSE-		
呼び径(㎜)×寸法(㎜)	質量(kg)	単価(kg/円)	単 価(円)	呼び径(㎜)×寸法(㎜)	質量(kg)	単価(kg/円)	単 価(円)
100× 75	15.4		21,900	100× 75	14.7		19,770
150×100	22.4		28,530	150×100	20.6		26,840
200×150	31.3		41,980	200×150	31.9		39,100
250×200	42.4		52,900	250×200	42.8		54,970
300×100	59.8		83,610	300×100	48.2		65,880
300×150	60.3		84,660	300×150	50.6		68,550
300×200	60.9		85,810	300×200	50.8		70,230
300×250	60.6		85,300	300×250	50.1		69,120

GX 形

■ 90° 曲管

■ 45° 曲管

形状				形状			
商品CD	G90E-			商品CD	G45E-		
呼び径(mm)	質量(kg)	単価(kg/円)	単 価(円)	呼び径(mm)	質量(kg)	単価(kg/円)	単 価(円)
75	14		18,390	75	13.2		15,410
100	18.4		25,240	100	17.1		21,560
150	31.2		37,030	150	28		31,470
200	47.4		57,960	200	40.9		46,230
250	67.4		80,610	250	55.9		62,100
300	86.7		111,580	300	75.2		85,360

■ 22 1/2° 曲管

■ 11 1/4° 曲管

形状				形状			
商品CD	G22E-			商品CD	G11E-		
呼び径(mm)	質量(kg)	単価(kg/円)	単 価(円)	呼び径(mm)	質量(kg)	単価(kg/円)	単 価(円)
75	12.6		15,150	75	12.3		14,720
100	16.4		20,640	100	16		19,600
150	26.3		29,220	150	25.1		26,230
200	37.6		41,750	200	35.9		41,640
250	49.6		56,120	250	46.6		52,900
300	68.5		77,450	300	63.4		73,420

■ 5 5/8° 曲管

形状			
商品CD	G05E-		
呼び径(mm)	質量(kg)	単価(kg/円)	単 価(円)
75	12.3		14,720
100	16		19,600
150	25.1		26,230
200	35.9		41,640
250	46.6		52,900
300	61.5		71,200

GX 形

■両受45° 曲管

■両受22 1/2° 曲管

形状				形状			
商品CD	GG4E-			商品CD	GG2E-		
呼び径 (mm)	質量 (kg)	単価 (kg/円)	単 価 (円)	呼び径 (mm)	質量 (kg)	単価 (kg/円)	単 価 (円)
75	15.9		24,600	75	15.4		22,880
100	20.4		34,220	100	19.7		32,770
150	32.5		45,480	150	30.9		42,690
200	44.6		63,390	200	41.3		58,330
250	58.6		78,910	250	51.8		72,130
300	85.6		116,010	300	79.6		108,130

■乙字管

形状							
商品CD	GZPE-						
呼び径 (mm) × 寸法 (mm)	質量 (kg)	単価 (kg/円)	単 価 (円)	呼び径 (mm) × 寸法 (mm)	質量 (kg)	単価 (kg/円)	単 価 (円)
75 × 300	19.9		30,920	75 × 450	22.5		34,830
100 × 300	26.1		41,790	100 × 450	29.4		46,730
150 × 300	42.5		61,860	150 × 450	47.8		68,530
200 × 300	62.9		88,880	200 × 450	71.3		100,600
250 × 300	86.3		119,230	250 × 450	97.7		134,400
300 × 300	118		172,410	300 × 450	132		194,310

■フランジ付きT字管

■浅層埋設形フランジ付きT字管

形状				形状			
商品CD	GFTEA			商品CD	GUTEA		
呼び径 (mm) × 寸法 (mm)	質量 (kg)	単価 (kg/円)	単 価 (円)	呼び径 (mm) × 寸法 (mm)	質量 (kg)	単価 (kg/円)	単 価 (円)
75 × 75	19.6		28,280	75 × 75	19.3		28,280
100 × 75	23.5		33,860	100 × 75	23.7		34,780
150 × 75	33.6		42,550	150 × 75	34.6		44,620
200 × 75	44.3		61,180	200 × 75	47		63,240
250 × 75	56.7		75,890	250 × 75	60.3		78,540
300 × 75	73.5		100,010				
300 × 100	76.6		104,110				

※フランジ形式は、GF7.5K (形式2)

※フランジ形式は、GF7.5K (形式2)

GX 形

■うず巻式フランジ付きT字管

■両受短管

形状				形状			
商品CD	GVTEA			商品CD	GSPE-		
呼び径 (mm) × 寸法 (mm)	質量 (kg)	単価 (kg/円)	単 価 (円)	呼び径 (mm) × 寸法 (mm)	質量 (kg)	単価 (kg/円)	単 価 (円)
75×75	24.9		45,980	75	14.2		29,780
100×75	30.2		54,200	100	17.7		37,940
150×75	41.9		71,290	150	27.6		49,350
200×75	54.6		102,900	200	35		62,240
250×75	69		126,930	250	43.1		76,730
300×75	89.8		174,710	300	67		90,780
300×100	95.2		182,080				

※フランジ形式は、GF7.5K (形式2)

■排水T字管

形状			
商品CD	GGME-		
呼び径 (mm)	質量 (kg)	単価 (kg/円)	単 価 (円)
300×100	99.7		158,380

■継ぎ輪

■帽

形状				形状			
商品CD	GJRE-			商品CD	GGHE-		
呼び径 (mm)	質量 (kg)	単価 (kg/円)	単 価 (円)	呼び径 (mm)	質量 (kg)	単価 (kg/円)	単 価 (円)
75	20.8		40,580	75	7.9		22,880
100	26		49,440	100	10.2		27,420
150	41.7		67,630	150	16.7		35,420
200	52.5		81,200	200	22.3		45,200
250	63.5		98,570	250	29.6		56,580
300	102		125,760	300	48.1		84,520

GX 形

■短管1号 ※規格外製品 (参考価格)

■短管2号 ※規格外製品 (参考価格)

異形管

形状				形状			
商品CD	GS1EA			商品CD	GS2EA		
呼び径 (mm)	質量 (kg)	単価 (kg/円)	単 価 (円)	呼び径 (mm)	質量 (kg)	単価 (kg/円)	単 価 (円)
75	11.8		18,280	75	9.66		12,990
100	14.6		22,820	100	12.2		15,630
150	22.3		28,870	150	18.4		22,300
200	28.9		37,500	200	26.3		31,150
250	38.2		49,920	250	39.6		41,030
300	54.8		75,050	300	49.3		56,130

※フランジ形式は、GF7.5K (形式2)

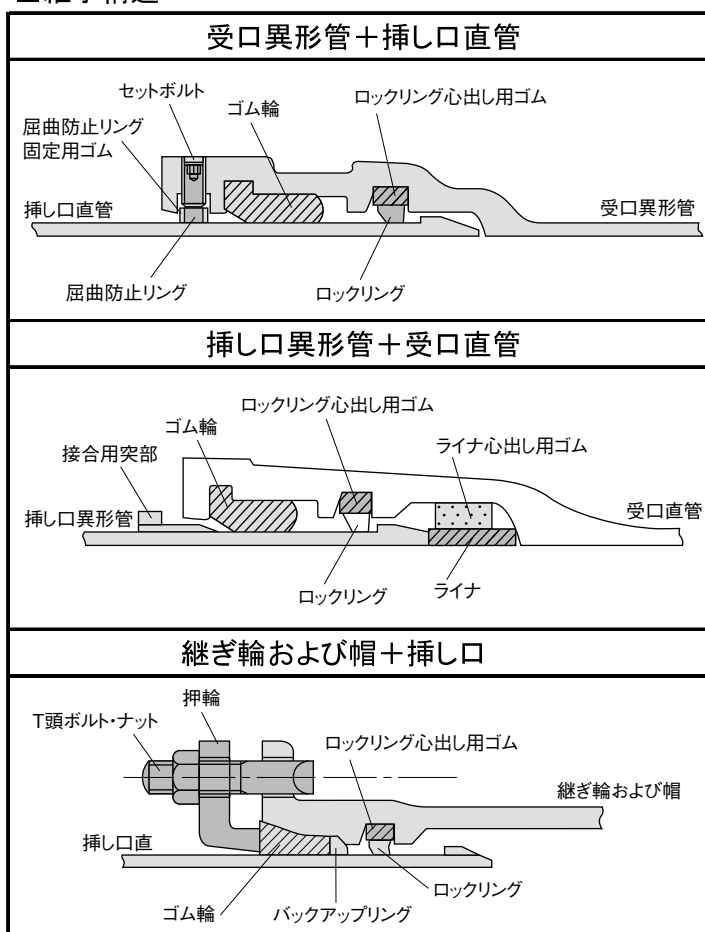
※フランジ形式は、GF7.5K (形式2)

2 NS形ダクトイル鑄鉄異形管

呼び径：75～250

- NS形接合部品
- NS形三受十字管
- NS形二受T字管
- NS形片落管
- NS形曲管
- NS形乙字管
- NS形フランジ付きT字管
- NS形浅層埋設フランジ付きT字管
- NS形うず巻式フランジ付きT字管
- NS形排水T字管
- NS形継輪
- NS形帽
- NS形短管（1号・2号）

■継手構造



- ※ 1: 異形管の内面塗装は、エポキシ樹脂粉体塗装。外面塗装は、水道用合成樹脂塗装です。
- ※ 2: 異形管は接合部品(NSゴム輪、NSロックリング、心出し用ゴム)を含む価格です。
- ※ 3: 継ぎ輪は、接合部品(NS押輪、NSゴム輪(継ぎ輪・帽用)、NSバックアップリング、SUS304T頭ボルト・ナット、NSロックリング、心出し用ゴム)を2組含む価格です。
- ※ 4: 帽は、接合部品(NS押輪、NSゴム輪(継ぎ輪・帽用)、NSバックアップリング、SUS304T頭ボルト・ナット、NSロックリング、心出し用ゴム)を1組含む価格です。

■NS形接合部品

単位(円)

区分	受口			継ぎ輪・帽用					受口1組
	商品CD	品名	品名	品名	品名	品名	SUS304製 T頭ボルト・ナット		
呼び径(φ)	1RN--	1NR--	1NC--	PRSB-	1RS--	1SB--	2UT--		6,630
							寸法(本)	組価格	
75	990	2,960	420	1,750	890	350	M16×100(4)	3,640	7,660
100	1,140	4,020	470	2,190	910	360	M20×100(4)	4,200	11,250
150	1,670	3,180	530	3,270	1,250	430	〃(6)	6,300	12,410
200	2,310	4,040	670	3,990	1,590	530	〃(6)	6,300	15,990
250	2,750	5,120	780	5,000	2,040	550	〃(8)	8,400	

※ 1: ゴム輪、ロックリング、心出し用ゴムは、単品販売価格のためセット販売時価格とは異なります。

NS 形

■三受十字管

■二受T字管

形状	NNCE-			形状	NNTE-			
	呼び径(㎜)×寸法(㎜)	質量(kg)	単価(kg/円)		単 価(円)	呼び径(㎜)×寸法(㎜)	質量(kg)	単価(kg/円)
	75×75	35		46,210	75×75	25.3		29,950
	100×100	49.3		63,670	100×75	31.1		36,150
					100×100	35.6		41,210
	150×100	60.7		72,800	150×75	41.1		43,800
	150×150	73.5		84,500	150×100	47.6		50,470
					150×150	54		55,680
	200×150	92.2		103,750	200×100	64.1		65,990
	200×200	110		123,640	200×150	71.2		71,790
					200×200	82.7		83,060
	250×150	108		120,240	250×100	77.9		79,200
	250×250	139		155,630	250×150	87.9		87,470
					250×250	107		106,670

■受挿し片落管

■挿し受片落管

形状	NNUE-			形状	NNSE-			
	呼び径(㎜)×寸法(㎜)	質量(kg)	単価(kg/円)		単 価(円)	呼び径(㎜)×寸法(㎜)	質量(kg)	単価(kg/円)
	100×75	19.1		23,840	100×75	17.2		20,830
	150×100	27.8		31,300	150×100	24.3		28,210
	200×100	40.4		44,760	200×100	34.3		37,710
	200×150	41.2		45,520	200×150	38.1		41,090
	250×100	53		58,210	250×100	48.7		51,390
	250×150	53.7		58,880	250×150	52.5		54,770
	250×200	52.1		57,360	250×200	54		57,680

NS形

■90° 曲管

■45° 曲管

形状				形状			
商品CD	N90E-			商品CD	N45E-		
呼び径(mm)	質量(kg)	単価(kg/円)	単 価(円)	呼び径(mm)	質量(kg)	単価(kg/円)	単 価(円)
75	15.9		19,550	75	14.7		16,760
100	22		26,680	100	20.7		23,130
150	35.7		38,810	150	31.1		31,330
200	56.2		59,770	200	49.7		48,630
250	78.5		82,440	250	67.5		65,240

■22 1/2° 曲管

■11 1/4° 曲管

形状				形状			
商品CD	N22E-			商品CD	N11E-		
呼び径(mm)	質量(kg)	単価(kg/円)	単 価(円)	呼び径(mm)	質量(kg)	単価(kg/円)	単 価(円)
75	14		16,150	75	14		16,150
100	19.8		22,350	100	18.7		21,390
150	31.3		31,500	150	28		28,690
200	44.9		44,550	200	45		44,630
250	61.1		59,800	250	57.7		56,910

■5 5/8° 曲管

形状			
商品CD	N05E-		
呼び径(mm)	質量(kg)	単価(kg/円)	単 価(円)
75	14		16,150
100	18.7		21,390
150	28		28,690
200	45		44,630
250	57.7		56,910

NS形

■両受45°曲管

■両受22 1/2°曲管

形状				形状			
商品CD	NN4E-			商品CD	NN2E-		
呼び径(mm)	質量(kg)	単価(kg/円)	単価(円)	呼び径(mm)	質量(kg)	単価(kg/円)	単価(円)
75	21.1		28,620	75	19.5		27,050
100	28.2		37,880	100	28.3		37,970
150	42.1		49,780	150	42.3		49,970
200	62.8		72,420	200	58		67,860
250	78.7		90,490	250	72.3		84,410

■乙字管

形状							
商品CD	NZPE-						
呼び径(mm)×寸法(mm)	質量(kg)	単価(kg/円)	単価(円)	呼び径(mm)×寸法(mm)	質量(kg)	単価(kg/円)	単価(円)
75×300	21.3		26,120	75×450	24.1		29,030
100×300	28.9		35,180	100×450	32.4		38,820
150×300	46.4		51,750	150×450	51.3		56,700
200×300	73.6		80,720	200×450	83.3		90,510
250×300	99.4		108,250	250×450	112		120,980

■フランジ付きT字管

■浅層埋設形フランジ付きT字管

形状				形状			
商品CD	NFTEA			商品CD	NUTEA		
呼び径(mm)×寸法(mm)	質量(kg)	単価(kg/円)	単価(円)	呼び径(mm)×寸法(mm)	質量(kg)	単価(kg/円)	単価(円)
75×75	21.6		28,640	75×75	21.7		28,740
100×75	26.6		34,690	100×75	27.4		35,470
150×75	37.4		43,920	150×75	39.4		45,820
150×100	42.1		48,490				
200×75	56.2		63,270	200×75	57.9		64,890
200×100	57.5		64,610				
250×75	71.1		78,910	250×75	73.5		81,190
250×100	72.5		80,340				

※フランジ形式は、GF7.5K(形式2)

※フランジ形式は、GF7.5K(形式2)

異形管

NS形

異形管

■うず巻式フランジ付きT字管

■排水T字管

形状		形状					
商品CD	NVTEA			商品CD	NNME-		
呼び径(mm)×寸法(mm)	質量(kg)	単価(kg/円)	単価(円)	呼び径(mm)×寸法(mm)	質量(kg)	単価(kg/円)	単価(円)
75×75	26.1		45,840				
100×75	31.1		54,340				
150×75	43.3		72,040				
150×100	48.9		80,370				
200×75	64.2		104,250	200×100	78.2		92,170
200×100	66.6		107,880				
250×75	80.2		129,250	250×100	94		110,140
250×100	82.6		132,880				

※フランジ形式は、GF7.5K(形式2)

■継ぎ輪

■帽

形状		形状					
商品CD	NJRE-			商品CD	NNHE-		
呼び径(mm)	質量(kg)	単価(kg/円)	単価(円)	呼び径(mm)	質量(kg)	単価(kg/円)	単価(円)
75	28.2		43,930	75	10.9		24,950
100	34.9		53,840	100	13.9		30,110
150	52.2		73,610	150	20.3		39,030
200	65.7		89,230	200	27		49,870
250	78.6		109,510	250	34.8		62,410

■短管1号

■短管2号

形状		形状					
商品CD	NS1EA			商品CD	NS2EA		
呼び径(mm)	質量(kg)	単価(kg/円)	単価(円)	呼び径(mm)	質量(kg)	単価(kg/円)	単価(円)
75	14.2		19,820	75	9.48		11,750
100	18.5		24,820	100	12.1		14,130
150	27.2		31,610	150	19.4		20,090
200	36.8		41,360	200	28.9		28,270
250	50.8		54,840	250	39.6		37,460

※フランジ形式は、GF7.5K(形式2)

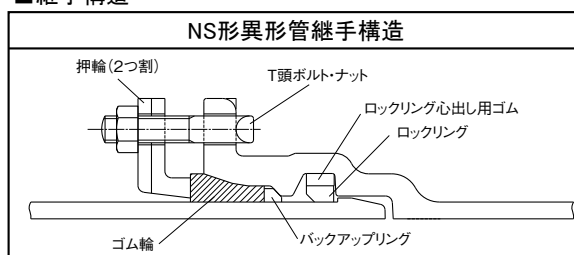
※フランジ形式は、GF7.5K(形式2)

3 NS形ダクトイル鑄鉄異形管 呼び径 300～400

呼び径：300～400

- NS形接合部品
- NS形三受十字管
- NS形二受T字管
- NS形片落管
- NS形曲管
- NS形乙字管
- NS形フランジ付きT字管
- NS形浅層埋設フランジ付きT字管
- NS形うず巻式フランジ付きT字管
- NS形排水T字管
- NS形継輪
- NS形帽
- NS形短管（1号・2号）

■継手構造



異形管

※ 1: 異形管の内面塗装は、エポキシ樹脂粉体塗装。外面塗装は、水道用合成樹脂塗装です。

※ 2: 異形管の受口呼び径300～400は、接合部品(NS押輪、NS・SⅡゴム輪、NS・SⅡバックアップリング、SUS304T頭ボルト・ナット、NSロックリング、心出し用ゴム)を含む価格です。

また異形管の受口呼び径100～250は、接合部品(NSゴム輪、NSロックリング、心出し用ゴム)を含む価格です。

■NS形接合部品

単位(円)

区分	接合部品					受口1組
	品名	押輪	ゴム輪	バックアップリング	SUS304製 T頭ボルト・ナット	
商品CD 呼び径(mm)	PRSB-	1RS-	1SB-	2UT-		
				寸法(本)	組価格	
300	6,490	3,770	700	M20×100 (8)	8,400	19,360
350	7,900	4,610	830	M20×100 (10)	10,500	23,840
400	9,500	5,180	910	M20×110 (12)	12,960	28,550

NS形



■三受十字管

■二受T字管

形状				形状			
商品CD	NNCE-			商品CD	NNTE-		
呼び径(㎜)×寸法(㎜)	質量(kg)	単価(kg/円)	単 価(円)	呼び径(㎜)×寸法(㎜)	質量(kg)	単価(kg/円)	単 価(円)
300×200	140		179,120	300×100	86.7		106,850
300×300	165		231,330	300×150	99.2		118,490
				300×200	110		130,240
				300×300	129		161,270
350×250	175		223,310	350×250	139		163,750
350×350	200		281,520	350×350	158		197,780
400×300	206		283,570	400×300	171		210,360
400×400	253		351,300	400×400	202		249,000

■受挿し片落管

■挿し受片落管

形状				形状			
商品CD	NNUE-			商品CD	NNSE-		
呼び径(㎜)×寸法(㎜)	質量(kg)	単価(kg/円)	単 価(円)	呼び径(㎜)×寸法(㎜)	質量(kg)	単価(kg/円)	単 価(円)
300×100	64.5		87,090	300×100	55.6		63,500
300×150	65.4		88,030	300×150	59.5		67,370
300×200	63.7		86,250	300×200	60.9		70,330
300×250	65.9		88,560	300×250	61.2		72,120
350×150	81.2		109,100	350×150	74		82,590
350×200	79.3		107,110	350×200	75.2		85,340
350×250	81.7		109,630	350×250	75.7		87,350
350×300	73		100,490	350×300	71.7		94,650
400×150	102		135,650	400×150	94.1		103,700
400×200	100		133,550	400×200	95		106,130
400×250	102		135,650	400×250	95.5		108,140
400×300	93.6		126,830	400×300	91.3		115,230
400×350	88.6		121,580	400×350	87.7		115,930

異形管

NS形

■90° 曲管

形状				形状			
商品CD	N90E-			商品CD	N45E-		
呼び径(mm)	質量(kg)	単価(kg/円)	単 価(円)	呼び径(mm)	質量(kg)	単価(kg/円)	単 価(円)
300	88.7		112,500	300	72.9		88,620
350	115		144,590	350	91.2		110,480
400	153		189,200	400	118		140,650

■45° 曲管

■22 1/2° 曲管

形状				形状			
商品CD	N22E-			商品CD	N11E-		
呼び径(mm)	質量(kg)	単価(kg/円)	単 価(円)	呼び径(mm)	質量(kg)	単価(kg/円)	単 価(円)
300	65.4		81,490	300	61.5		77,790
350	79.7		99,560	350	74		94,140
400	101		124,500	400	93		116,900

■11 1/4° 曲管

■5 5/8° 曲管

形状			
商品CD	N05E-		
呼び径(mm)	質量(kg)	単価(kg/円)	単 価(円)
300	59.4		75,790
350	70.8		91,100
400	88.5		112,630

NS 形

■両受45° 曲管

■両受22 1/2° 曲管

形状	NN4E-			形状	NN2E-			
	呼び径 (mm)	質量 (kg)	単価 (kg/円)		単 価 (円)	呼び径 (mm)	質量 (kg)	単価 (kg/円)
	300	88.8		127,520	300	81.7		120,420
	350	108		155,680	350	96.9		144,580
	400	136		193,100	400	119		176,100

■乙字管

形状	NZPE-							
	呼び径 (mm) × 寸法 (mm)	質量 (kg)	単価 (kg/円)	単 価 (円)	呼び径 (mm) × 寸法 (mm)	質量 (kg)	単価 (kg/円)	単 価 (円)
	300 × 300	126		160,480	300 × 450	143		179,520
	350 × 300	150		191,840	350 × 450	170		214,240

■フランジ付きT字管

■うず巻式フランジ付きT字管

形状	NFTEA			形状	NVTEA			
	呼び径 (mm) × 寸法 (mm)	質量 (kg)	単価 (kg/円)		単 価 (円)	呼び径 (mm) × 寸法 (mm)	質量 (kg)	単価 (kg/円)
	300 × 75	75.3		101,930	300 × 75	100		169,860
	300 × 100	78.8		105,700	300 × 100	105		177,310
	350 × 75	88.3		120,060	350 × 75	118		200,800
	350 × 100	92.3		124,360	350 × 100	123		208,250
	400 × 75	108		145,450				
	400 × 100	113		150,800				

※フランジ形式は、GF7.5K (形式2)

※フランジ形式は、GF7.5K (形式2)

異形管

NS形

■排水T字管

形状			
商品CD	NNME-		
呼び径 (mm) × 寸法 (mm)	質量 (kg)	単価 (kg/円)	単 価 (円)
300×100	106		155,140
350×150	136		195,370
400×150	160		229,990

■継ぎ輪

■帽

形状				形状			
商品CD	NJRE-			商品CD	NNHE-		
呼び径 (mm)	質量 (kg)	単価 (kg/円)	単 価 (円)	呼び径 (mm)	質量 (kg)	単価 (kg/円)	単 価 (円)
300	103		136,570	300	48.9		87,890
350	118		159,780	350	59.6		104,350
400	140		190,100	400	74.1		125,300

■短管1号

■短管2号

形状				形状			
商品CD	NS1EA			商品CD	NS2EA		
呼び径 (mm)	質量 (kg)	単価 (kg/円)	単 価 (円)	呼び径 (mm)	質量 (kg)	単価 (kg/円)	単 価 (円)
300	59.1		79,310	300	49.7		51,020
350	71		95,190	350	64.3		64,990
400	85.6		113,770	400	81.7		81,520

※フランジ形式は、GF7.5K (形式2)

※フランジ形式は、GF7.5K (形式2)